

magtrack

Magnetisches 3D Ortungssystem

Magnetische Verfolgung von Partikeln in Wirbel- und Strahlschichten

Das magtrack System basiert auf dem magnetischen Marker Monitoring Verfahren und wurde entwickelt, um die Bewegungsabläufe in geschlossenen Systemen aufzuzeichnen, zu analysieren und gegebenenfalls zu optimieren. Mit dem magtrack ist es möglich, die absolute 3D-Position im Raum sowie die Ausrichtung eines magnetisch markierten Partikels über einen Zeitverlauf zu detektieren. Das magtrack System ist modular aufgebaut und kann somit an beliebige Anlagen und Systeme angepasst werden.

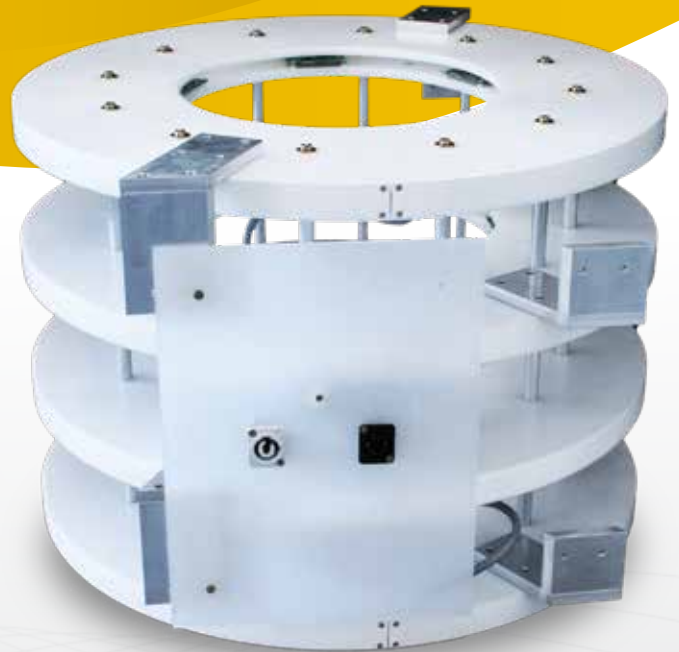


Abbildung: Aufbaumöglichkeit des magtrack Systems

Funktionsweise

Die Optimierung von Bewegungsanalysen in Misch-, Beschichtungs- und Trocknungsprozessen setzt die lückenlose Verfolgung mindestens eines Partikels voraus. Durch die Analyse der Bewegung dieses Partikels lassen sich Prozessparameter anpassen. Dadurch lässt sich das Gesamtsystem effektiver betreiben und überwachen, um letztendlich Kosten einzusparen. Das dem magtrack zugrunde liegende Messverfahren beruht auf der 3D-Lokalisierung eines magnetischen Markers. Bereits in Echtzeit lässt sich die Bewegung des markierten Objektes verfolgen. Die ausführliche, bis zu 1 kHz schnelle Auswertung des Partikelwegs erfolgt offline, sodass präzise und statistisch belastbare Aussagen über den Gesamtprozess verfügbar werden. Die wesentlichen Vorteile gegenüber allen anderen Verfahren, wie PIV (Particle Image Velocimetry) oder PEPT (Positron Emission Particle Tracking), bestehen in einer berührungsfreien, nicht optischen und ohne Einsatz von ionisierender Strahlung durchführbaren Messung bei der neben dem Weg auch die Partikelausrichtung erfasst wird.

Technische Daten

- Steuerung: IBM kompatibler PC
- PC Software: Mess- und Auswertesoftware
- Schnittstelle: USB 2.0
- Netzanschluss: 80-260 VAC/ 47-63 Hz
- Sensoren: AMR (bis zu 72 Kanäle)
- Messdaten: 3D-Position, Partikelausrichtung
- Messfrequenz: Bis 1 kHz, synchron
- Mag. Marker 8 mm³ bis 1.000 mm³
- Genauigkeit: Bis zu 0,1 mm

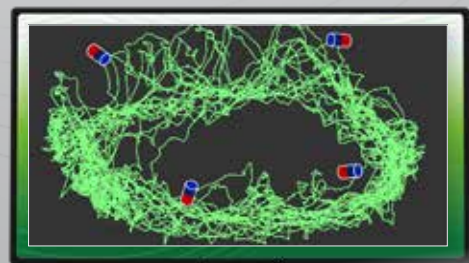


Abbildung: 3D Visualisierung der Messergebnisse

Your partner for magnetism and lead testing



Kontakt & Informationen

Matesy GmbH
Löbstedter-Str. 101-103
D-07749 Jena
Deutschland

Tel.: +49 (0) 03641 79799 00
Fax: +49 (0) 03641 79799 01
E-Mail: info@matesy.de
Web: www.matesy.de



magtrack

Magnetic 3D positioning and tracking system

Magnet tracking of particles in fluidized and spouted bed processes

The magtrack is based on the Magnetic Marker Monitoring. It was developed for the recording of the motion sequences in closed systems, in order to analyze and optimize such processes. With the magtrack it is possible to detect the absolute orientation in a defined space of the magnetic marked particles. The magtrack-System has a modular design and can be adjusted to most equipment and a variety of systems.



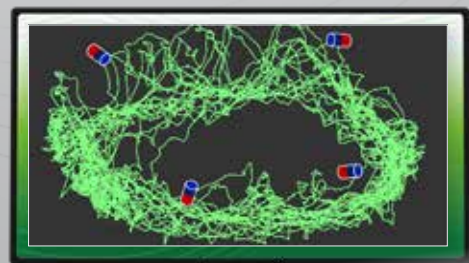
Picture: Construction possibility of the magtrack system

Functionality

The magtrack measurement method is based on a 3D localization of a magnetic marker. At this point the real-time measurement shows the tracking of the motion of a magnetically marked object. The comprehensive and fast evaluation of the particle trajectory, with a sample rate up to 1,000 Hz is done offline, so that precise and statistically reliable conclusions about the overall process can be made. The main advantage of the magtrack system, compared with other methods, such as PIV (Particle Image Velocimetry) or PEPT (Positron Emission Particle Tracking) is a non-contact, non-optical and non-ionizing-radiation based measurement method. In addition to the 3D trajectory, magtrack always provides the orientation of the particle for every position.

Technical information

- Control: IBM compatible PC
- PC software: measurement and evaluation software
- Interface: USB 2.0
- Mains connection: 80-260 VAC / 47-63 Hz
- Sensors: AMR (up to 72 channels)
- Measurement data: 3D position, particle orientation
- Measurement frequency: up to 1 kHz, synchronous
- Mag. Marker 8 mm³ to 1,000 mm³
- Accuracy: Up to 0.1mm



Picture: 3D visualization of the measurement results

Your partner for magnetism and lead testing



Contact & information

Matesy GmbH
Löbstedter-Str. 101-103
D-07749 Jena
Deutschland

Tel.: +49 (0) 03641 79799 00
Fax: +49 (0) 03641 79799 01
E-mail: info@matesy.de
Web: www.matesy.de

