

NEU!
MIT
WLAN-MODUL

SENIS 3MTS
developed with  matesy

3-achsiges USB Hand-Teslameter

Kooperationsentwicklung der SENIS AG und der Matesy GmbH




matesy
Magnetic Technologies & Systems

SENIS
magnetic & current measurement



Beschreibung

3MTS ist ein handliches 3-achsiges Teslameter, welches in Zusammenarbeit von der Matesy GmbH und der SENIS AG in einer Kooperation entwickelt wurde.

Das 3MTS verfügt über eine voll integrierte 3-achsige Hallsonde, die in einen speziell entwickelten Carbonfaserhalter eingebunden ist, um den mechanischen Schutz der Sonde zu gewährleisten. Aufgrund des smarten Aufbaus des 3MTS sind Magnetfeldmessungen auch in kleinen Luftspalten möglich.

Die Hallsonde ist mit einem kompakten und leichten Elektronikmodul verbunden. Dieses Modul stellt die gemessenen Signalkonditionierung; die 12-Bit AD-Umwandlung; die Gerätekalibrierung und ein USB-Verbindung zum Host bereit. Der on-Chip Temperatur Sensor der Hallsonde ermöglicht ein temperaturkompensiertes



Anwendungsgebiete

- Kontrolle und Überwachung von Permanentmagneten, Magnetsystemen und Entmagnetisierungsprozessen
- Messung des Magnetfeldes der Umgebung
- Entwicklung von Magnetsystemen und Prozesskontrolle
- Magnetfeld-Mapping
- Anwendungen in Produktionslinien und Laboratorien

Technische Parameter

- Teslameter / Gaußmeter mit 3-achsiger Hall-Sonde
- Leichtes und robustes Kunststoffgehäuse
- Extrem robuste und flexible Sonden-Kohlefaserhalterung
- Dicke der Hall-Sonde (mit Halterung): 1mm
- Breite der Hall-Sonde: 4mm
- Unkalibrierter Messbereich: 20T
- Kalibrierter Messbereich: 0,1T, 0,5T, 2T
- Genauigkeit: $\pm 1\%$
- Magnetische Auflösung: $\pm 20\mu\text{T}$
- EEPROM zum Speichern der Kalibrierdaten
- **WLAN-Modul**
- Frequenzbandbreite: DC-500Hz
- AD-Wandlung: 12Bit
- Schnittstelle: USB2 & USB3 kompatibel
- Anwenderfreundliche Software für PCs, Tablets und Smartphones
- Numerische und grafische Visualisierung der Magnetfeldkomponenten B_x , B_y und B_z sowie B_{Total} , B_{max} , B_{min} und Sondentemperatur.
- Alarm-, Hold- und Zero-Funktiona
- Speicherung der Daten

Ausgangssignal für jede der drei Magnetfeldkomponenten (B_x , B_y and B_z).

Die 3MTS Software ist benutzerfreundlich und läuft auf MS-Windows basierten Computern, Tablets oder Smartphones. Die Software ermöglicht die Datenerfassung und Steuerung des 3MTS sowie die Messdatenvisualisierung.

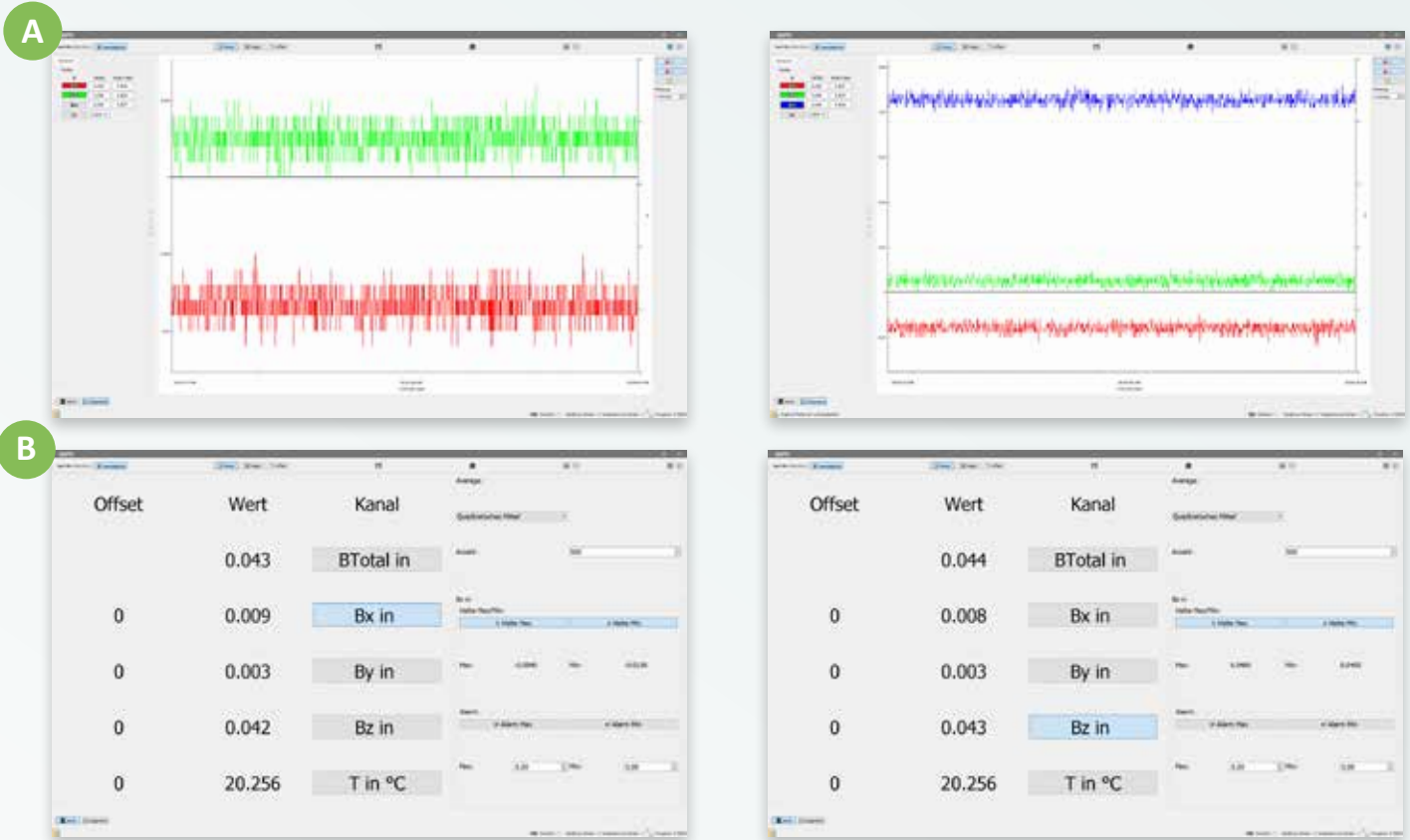
Die Messdaten werden in numerischen und grafischen Farbdisplays dargestellt und ermöglichen so eine einfache Lesbarkeit und intuitive Einrichtung von Kontrollparametern, Haltefunktion und Messdatenspeicherung.

Neben dem Betrag des Magnetfeldes sowie aller drei Magnetfeldkomponenten wird auch die Sondentemperatur angezeigt. Zusätzlich können die Min-/Max-Werte der Magnetfeldkomponenten dargestellt werden.

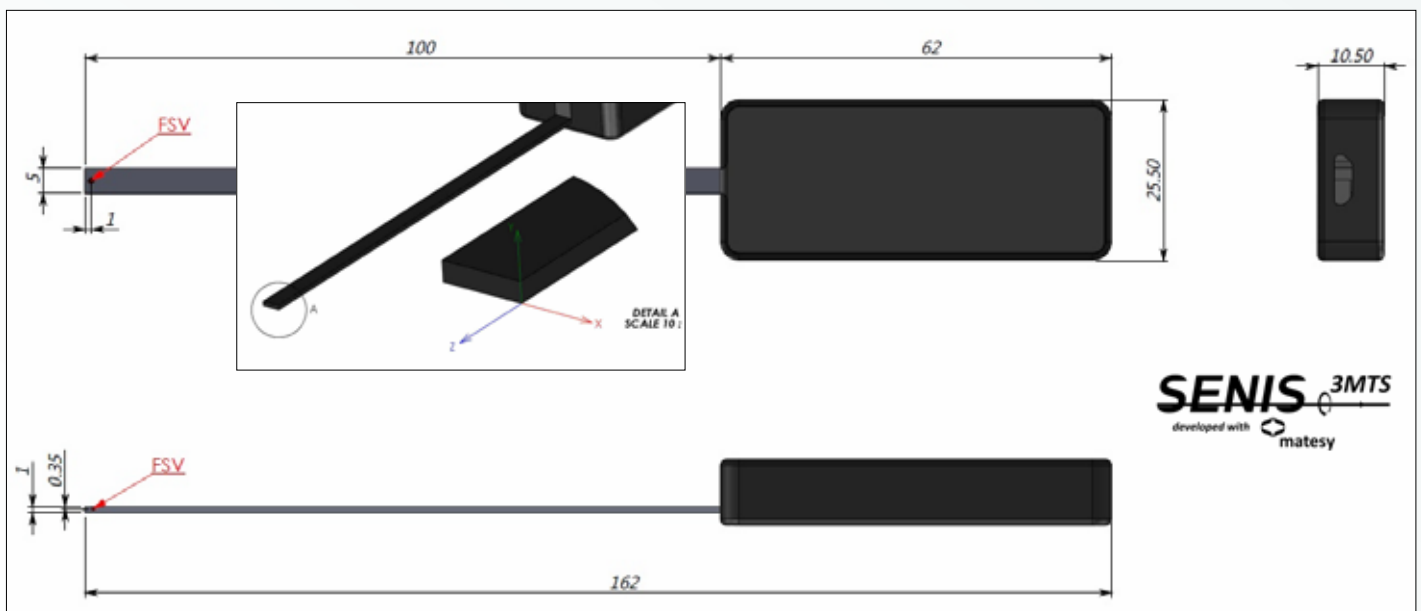


3MTS- tragbares USB-Teslameter / Gaußmeter und Auswertungssoftware

Teslameter Software



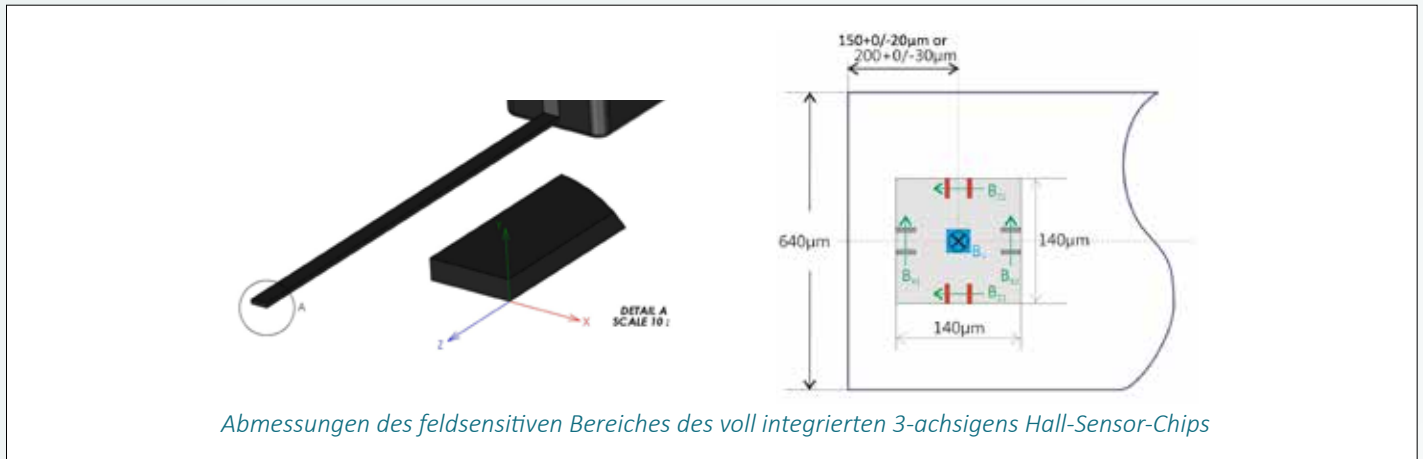
A: Grafische Darstellung der gemessenen Daten (B_x , B_y , B_z , Btotal, T°); **B:** Numerische Darstellung der gemessenen Daten (B_x , B_y , B_z , Btotal, T°), Hold-Funktion, Bmin, Bmax und Alarmfunktion



Standard Abmessungen des 3MTS Teslameters und Kennzeichnung der Position des feldsensitiven Bereiches (FSV)

Detaillierte Beschreibung - Version 1 (3MTS-1)

Abmessungen	X (mm)	Y (mm)	Z (mm)
Magnetischer feldsensitiver Bereich (MFSV):	0,14	0,01	0,14
Position des Zentrums des MFSV:	$-2,5 \pm 0,1$	$0,65 \pm 0,05$	$-1 \pm 0,1$

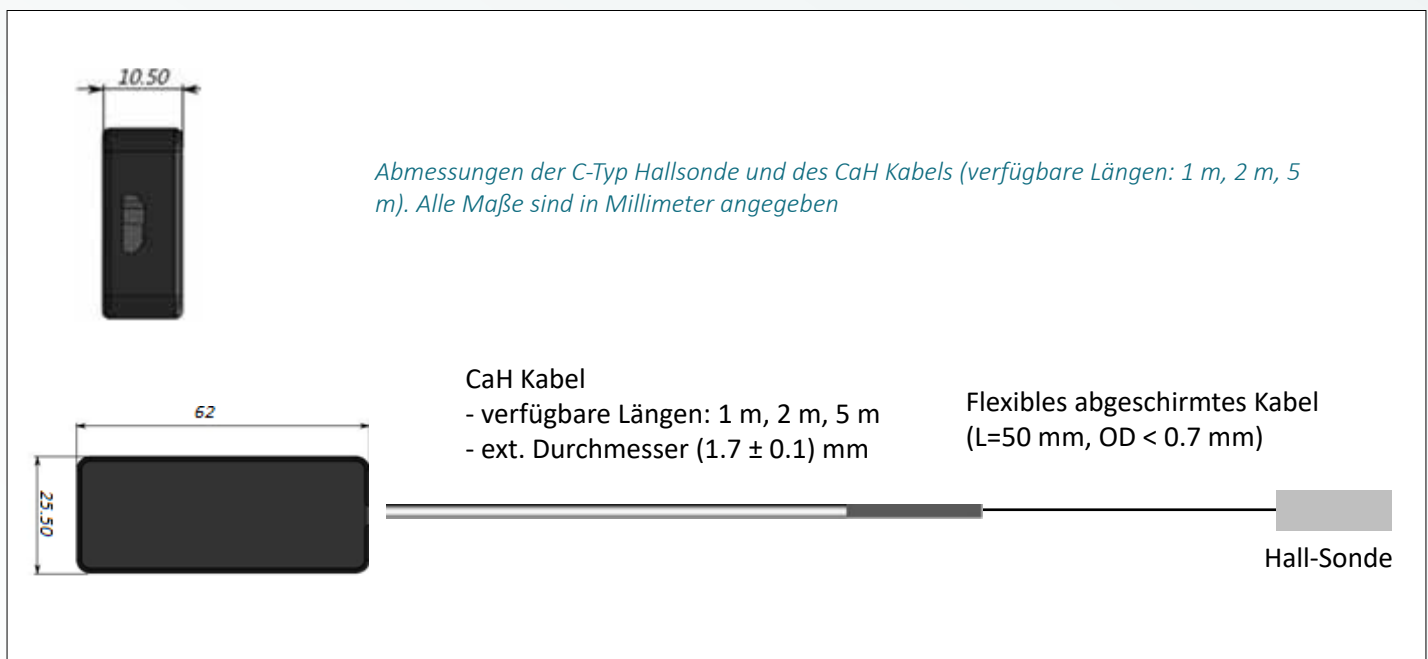
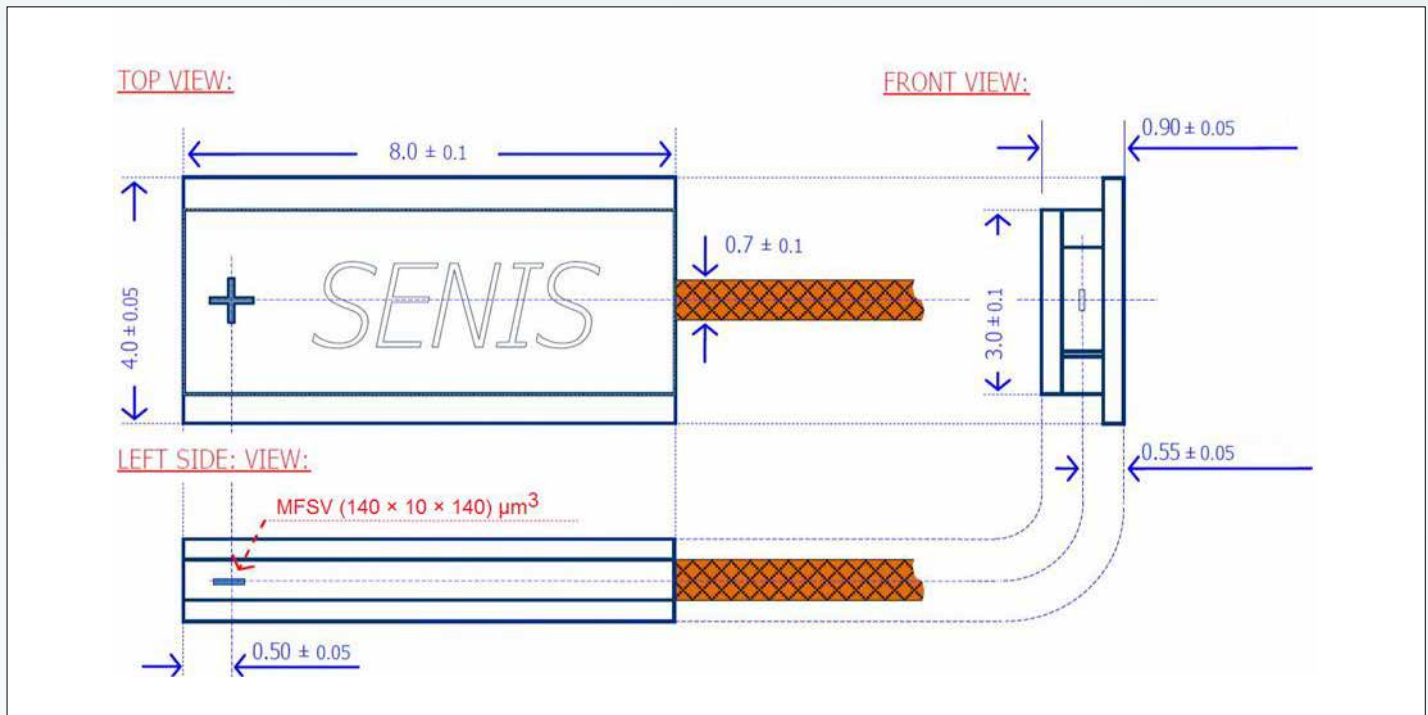


Magnetische und elektrische Spezifikationen

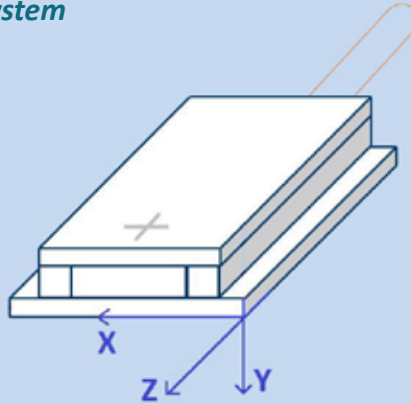
Sofern nicht anders vermerkt, gelten die in der nachfolgenden Tabelle zusammengefassten Spezifikationen für alle drei Messkanäle B_x , B_y und B_z bei Raumtemperatur (23 °C) sowie nach einer Aufwärmzeit von 15 Minuten.

Parameter	Werte			
Standard Messbereiche:	$\pm 100\text{mT}$	$\pm 500\text{mT}$	$\pm 3\text{T}$	$\pm 20\text{T}$
Linearer / kalibrierter Bereich der magnetischen Flussdichte ($\pm B_{LR}$):	$\pm 100\text{mT}$	$\pm 500\text{mT}$	$\pm 2\text{T}$	$\pm 2\text{T}$
Gesamtgenauigkeit (@ $B < \pm B_{LR}$):	$\pm 1\%$ of B_{Bereich}			
Planare Hall-Spannungswirkung (@ $B < \pm B_{LR}$):	$\pm 0,01\%$ of $B_{\text{senkrecht}}$			
Langzeitinstabilität:	$\pm 1\%$ über 10 Jahre			
Magnetische Auflösung (keine Mittelung):	$\pm 400\ \mu\text{T}$	$\pm 1,8\ \text{mT}$	$\pm 11\ \text{mT}$	-
Magnetische Auflösung (mit Mittelung; Integrationszeit 1s):	$\pm 20\ \mu\text{T}$	$\pm 70\ \mu\text{T}$	$\pm 320\ \mu\text{T}$	
AD Umwandlung:	12bit			
Abtastfrequenz [f_s]:	1kHz Pro Messkanal			
Frequenzbandbreite [f_c]:	DC bis 500 Hz			
Arbeitstemperaturbereich 3MTS-1:	-20°C bis 85°C			
Arbeitstemperaturbereich 3MTS-2:	Kalibrierter Bereich (Elektronikteil): -20°C bis $+85^\circ\text{C}$ Hallsonde mit Kabel: -20°C bis $+60^\circ\text{C}$			

Detallierte Beschreibung - Version 2 (3MTS-2)



*Kartesisches Referenz-Koordinatensystem
der integrierten C-Hall-Sonde*



Position des Zentrums von MFSV

Abmessungen	X [mm]	Y [mm]	Z [mm]
Magnetischer feldsensitiver Bereich (MFSV):	0,14	0,01	0,14
Position des Zentrums des MFSV (siehe Abbildung):	$2.0 \pm 0,1$	$-0,55 \pm 0,5$	$-0,5 \pm 0,1$
Gesamtlänge der Sonde:	$4,0 \pm 0,05$	$0,90 \pm 0,05$	$8,0 \pm 0,1$
Winkelgenauigkeit der Achsen:	$< \pm 2^\circ$ in Bezug auf die Referenzoberfläche		
CaH Kabel (Aufbau und Eigenschaften):	Dünnes Kabel:	Kupfergeflecht flexibles Kabel, ext. Durchmesser $< 0,7$ mm	
	Verbindung:	Versilberter weicher Kupferkern, 7 x 44 AWG	
	Isolierung:	PFA (Perfluoralkoxy), Durchmesser $\approx 0,3$ mm	
	Verdrillung:	15 x Durchmesser	
	Abschirmung:	Versilbertes weiches Kupfergeflecht	
	Ummantelung:	PFA (Perfluoralkoxy)	
	Service temp.:	$(-196 / +200)^\circ\text{C}$	
	Linearer Widerstand:	1.4 Ω/m	
	Nennspannung:	150 Vac	
	RoHS-Konformität:	Ja	
Gesamtlänge des CaH-Kabels:	- Standard: 1m - Optional 2 m and 5 m		

Transportkoffer:

- 3MTS Hall-Sonde
- USB Stick mit Software
- USB Kabel

3MTS Version 1



3MTS Version 2



NEU!
MIT
WLAN-MODUL

SENIS
magnetic & current measurement

Kontakt & Informationen

Matesy GmbH
Otto-Schott-Straße 13
D-07745 Jena

Tel.: +49 (0) 03641 79799 00
Fax: +49 (0) 03641 79799 01
E-mail: info@matesy.de



www.matesy.de