



tube-inspector

by matesy

Automatisierte Vermessung von Rohrtargets und Magnet Bars





tube-inspector

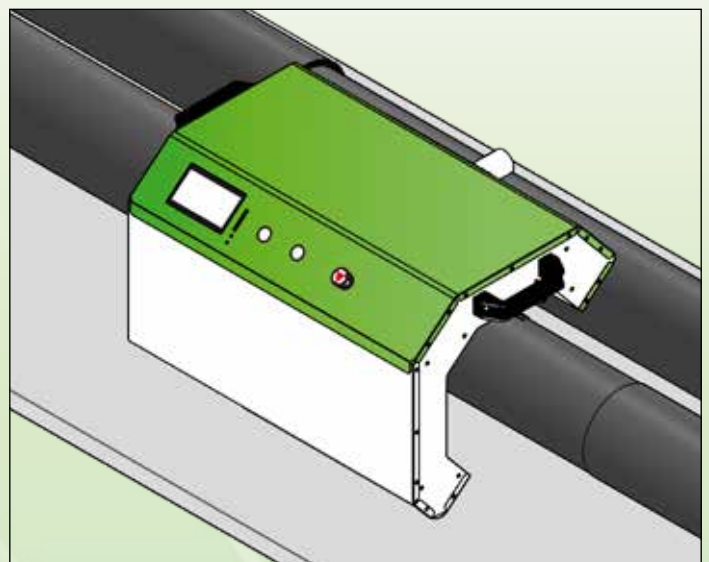
by matesy

Der tube-inspector ist ein automatisiertes System zur geometrischen Vermessung von Rohrtargets und Magnet Bars. Das System wurde für die Analyse beschichteter Rohre und Leitungen (bspw. rotierende Targets) vor und während des Produktionsprozesses entwickelt. Hierzu gehören Aussagen über die Qualität des Prozesses sowie die Lebensdauer der Targets.

Optische Vermessung

Optimale Glasbeschichtungsprozesse erfordern qualitativ hochwertige Rohrtargets. Der tube-inspector liefert eine schnelle und zuverlässige Lösung zur Bestimmung der wichtigsten Parameter, wie Durchmesser, Elliptizität und Durchbiegung. Dabei arbeitet das System produktionsorientiert, vollständig

automatisiert (selbst fahrend) und ohne die Notwendigkeit von Kabelverbindungen. Simultan kann das Magnetfeld des magnetischen Systems innerhalb des Rohrtargets über ein integriertes Magnetfeldsensor-Array gemessen werden. Alle Informationen werden auf einer SD-Karte gespeichert.



Technische Merkmale

Mechanische Eigenschaften

- Durchmesser: 130 - 170 mm
- Gewicht: 10 kg
- L/B/H: 52/62/41 cm
- V: 0,1 m/s

Optische Parameter

- Diffus und schwach reflektierende Oberflächen
- Sensoranzahl: 6
- Genauigkeit: +/- 0,5 mm

Magnetische Parameter

- 22 Hallsensoren: +/- 160 mT
(X, Y, Z sensitiv)





matesy
Magnetic Technologies & Systems

Kontakt & Informationen

Matesy GmbH
Löbstedter-Str. 101-103
D-07749 Jena
Deutschland

Tel.: +49 (0) 03641 79799 00
Fax: +49 (0) 03641 79799 01
E-Mail: info@matesy.de
Web: www.matesy.de

